



Photographe : DR - Architecte : GREMILLET et FALK



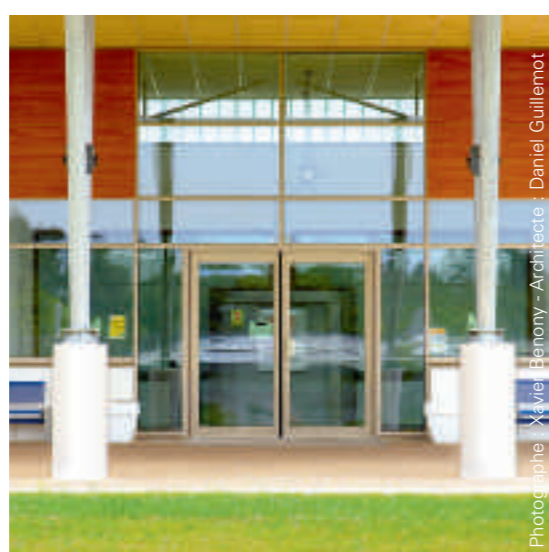
Photographe : Paul Martinez  
Architecte : ATENA SARL d'Architecture



Photographe : DR - Architecte : Briton & Claude



Photographe : Serge Demailly  
Architecte : Soulaire Cabinet d'Architecture



Photographe : Yves Benony - Architecte  
Daniel Guillemot



# TITANE

## PORTES

Portes grand trafic pour les lieux publics,  
aux formes elliptiques, module 63 mm  
avec options sécurité renforcée.



270, rue Léon-Joulin • BP 63709 • 31037 Toulouse cedex 1 • Tél. 05 61 31 28 28 • Fax : 05 61 31 25 00  
<http://www.technal.fr> • e-mail : [technal-affaires@technal.fr](mailto:technal-affaires@technal.fr)

TECHNAL, est une marque d'Hydro Building Systems







Photographie : Xavier Boymond - Architecte - Chabanne Atelier

## Une porte à usage intensif...

### Résidences sécurisées

- Contrôle d'accès par fermeture électromagnétique couplée à une serrure 3 points.
- Ferme-porte et articulation intégrés.
- Meneau technique recevant tous systèmes d'interphonie.

### Lieux publics

- Porte grand trafic déclinée en 1 et 2 vantaux, ouverture extérieure ou intérieure, vantaux indépendants, anti-pince-doigts.
- Intégration possible dans devanture ou façade.
- Montage avec ou sans seuil pour des locaux fréquentés par un public à mobilité réduite.

### Écoles

- Version anti-pince-doigts.
- Côté articulation, un profilé spécifique de forme arrondie est rapporté sur le montant de l'ouvrant.
- Côté serrure, un joint tubulaire en EPDM est clippé sur les montants ouvrants et dormants.

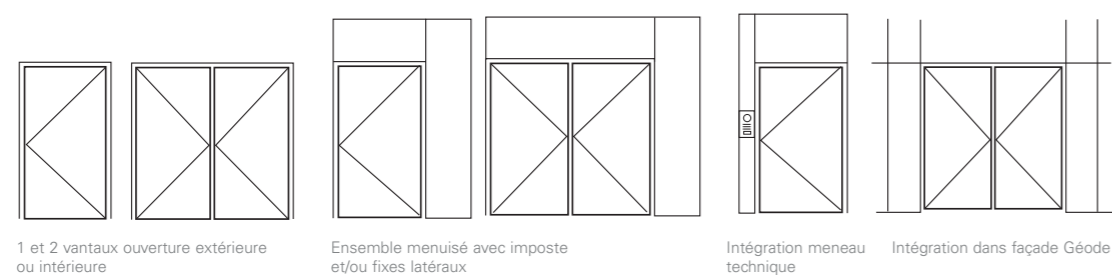


Ensemble menuisé avec contrôle d'accès intégré. Prolongement du design de l'ouvrant vers les parties fixes.

## ... à la sécurité renforcée

- Porte classée niveau 2 suivant la norme EN 1627.
- Articulation invisible.
- Ferme-porte encastré dans traverse d'ouvrant.
- Joints de vitrage extérieur insaisissables.
- Parclofes extérieures clippées et vissées en feuillure.
- Parclofes intérieures vissées pour le retard à l'effraction et au vandalisme.

### Les applications



## Profilés 63 mm galbés pour la porte et les parties fixes

### 63 mm

- Forme galbée identique des profilés ouvrants/dormants et des parties fixes adjacentes sur les ensembles menuisés.
- Faible épaisseur des masses vues des dormants (128 mm).
- Continuité des traverses intermédiaires entre ouvrants et parties fixes.

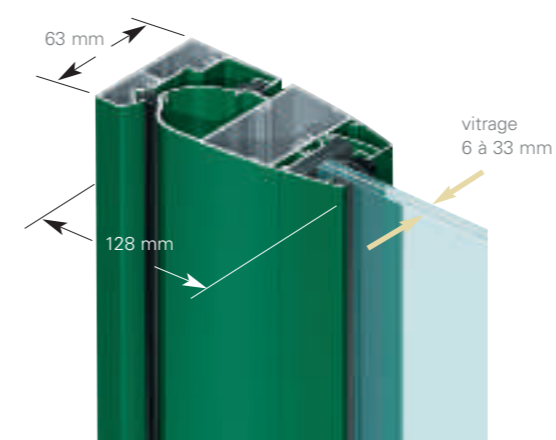
### Grandes dimensions

- Réalisation de grandes dimensions : 2,50 m pour la hauteur et 1,30 m en largeur par vantail.
- Poids 140 kg par vantail, vitrage de sécurité de 6 à 33 mm.

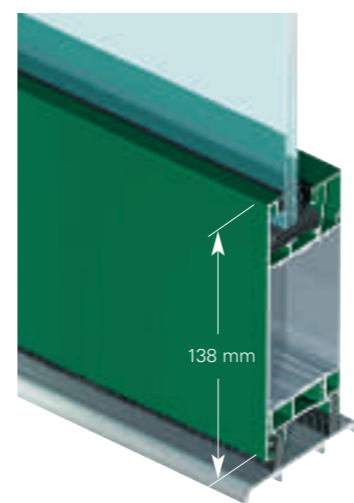
### Système breveté

Articulation haute et basse invisible :

- Partie basse : ensemble crapaudine fixé au sol et pièce d'angle solidaire de l'ouvrant équipé d'une bague à aiguilles autolubrifiées.
- Partie haute : boîtier avec axe réglable fixé par insert dans le dormant.



## Résistance à l'usure et au vandalisme ordinaire



Plinthe et seuil partie basse

### Résistance

- Tests aux efforts de torsion et de voilement suivant la norme EN 9747-2 (charges verticales) 100 daN EN 9748-2 (torsion) EN 9747-2 (chocs au corps mou) 150 joules.

### Endurance

- Tests à plus de 1 million de cycles ouvertures/fermetures selon méthode de la norme EN 1191 : classe 8 de l'échelle EN 642-E.

### Retard à l'effraction

- Classée niveau 2 de la norme EN 1627, essai de résistance à l'effraction. Porte équipée de 2 ventouses à cisaillement et d'une serrure 3 points à rouleau.

### Étanchéité

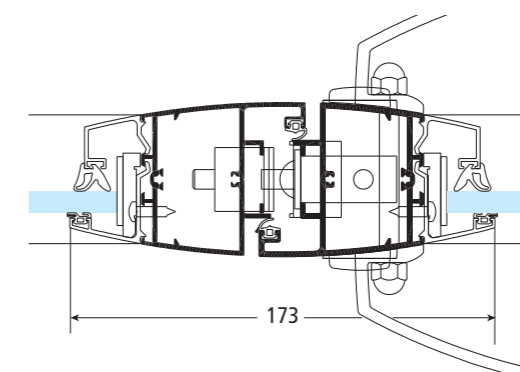
- Double barrière de joints brosse ininterrompus aux articulations.
- Étanchéité renforcée avec seuil tubulaire.



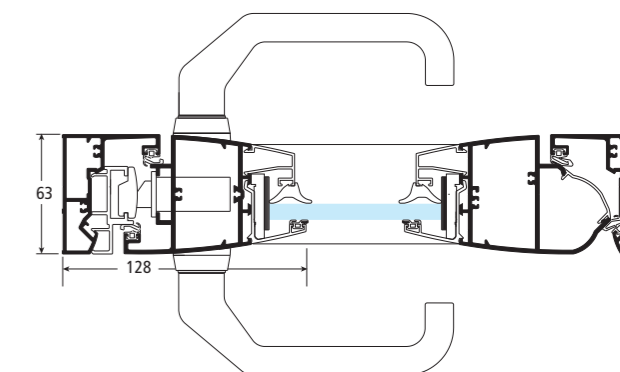
Ventouse à cisaillement, serrure 3 points à rouleau

## Fermetures

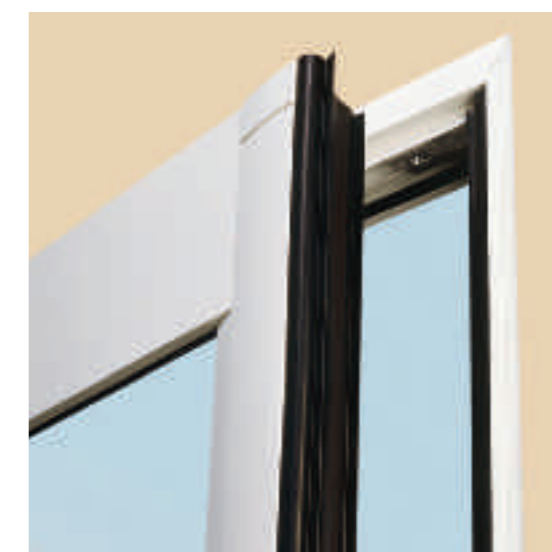
- Ventouse électromagnétique encastrée dans les montants pour une résistance à l'arrachement : 300 kg/ventouse simple, 750 kg/ventouse à cisaillement.
- Serrures Technal :
  - 1, 2 ou 3 points à rouleau, à renvoi ou à têtère filante
  - 3 points pêne basculant
  - Crémone pompier
  - Gâche électrique
  - Bouton poussoir
- Béquille avec plaque de propreté, poignée de tirage spécifique, barre de poussée verticale.



Coupe horizontale partie centrale 2 vantaux avec ventouse à cisaillement et serrure 3 points



Coupe horizontale 1 vantail, ouverture extérieure avec serrure



Détail sur version anti-pince-doigts



Poignée spécifique demi-lune